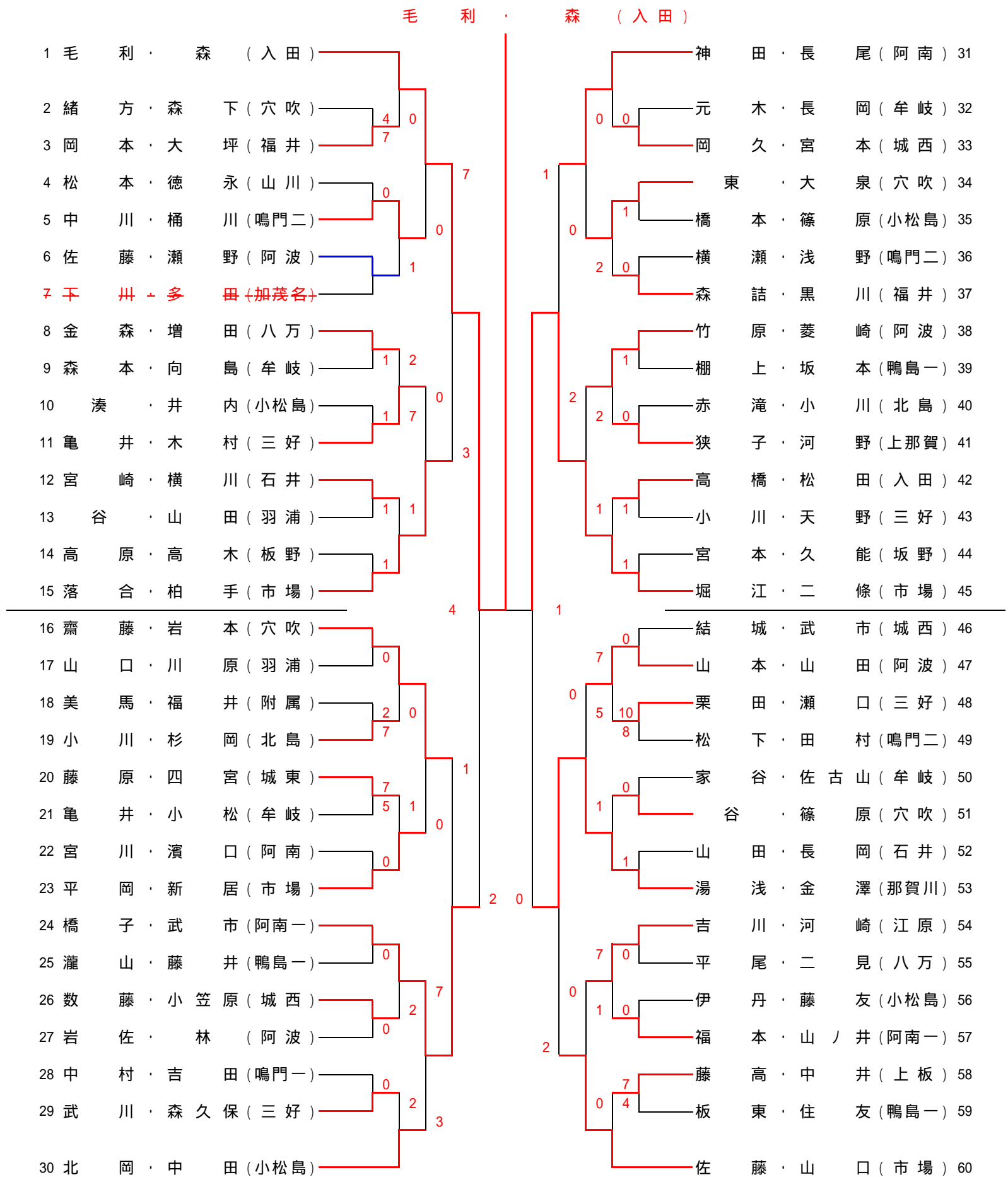


平成17年度 徳島県スポーツレクリエーション大会 ソフトテニス(少年の部)  
 平成17年 11月 3日 於大神子テニスセンター



競技上の注意

ルールは日本ソフトテニス連盟の競技規則(国際ルール)により行う。  
 1・2回戦は5ゲームマッチ,それ以降は7ゲームマッチ(荒天の場合は5回ゲームもある)。試合前に1分間の乱打を認める。  
 ベンチは番号の小さい方が北側(スタンド側),大きい方が南側(海側)。  
 チェンジコートとファイナルゲームの前に,移動も含めて1分以内であれば,自校のベンチにてコーチをすることができる。  
 その他のコーチはできない。(ゲーム中に進行を妨げるような声での指導も同様)  
 審判は,各コートの第1試合を除き,原則として敗者審判。  
 勝者は審判よりジャッジペーパーを受け取り,速やかに本部席に届ける。  
 応援については,プレーをスムーズに進行させるため,過度にならない(審判のコールやプレーに支障がない)ようにすること。  
 ゴミの後始末等,会場に美化にご協力下さい。