

平成22年度秋季クラブ対抗戦

平成22年11月21日

蔵本コート

男子Aクラス

Aゾーン

1	アカエムA		
2	富岡東高校	1	
3	日垂化学B	0	0

Cゾーン

1	日垂化学A	8
2	阿南高専B	9
3	阿南クラブA	10

Bゾーン

4	抽栄会A			
5	阿南高専A	0	1	0
6	アカエムB		0	
7	脇町高校	1		0

決勝リーグ

1	アカエムA	A
2	抽栄会A	B
3	阿南クラブA	C

女子Aクラス

	1	2	3	勝	負	順位
1 抽栄会W		0	1	0	2	3
2 脇町高校W			1	1	1	2
3 富岡東高校				2	0	1

Aクラス	1コート	2コート	3コート	4コート
1試合目	A1 - 2	A4 - 5	A6 - 7	A8 - 9
2試合目	A2 - 3	A4 - 6	A5 - 7	A9 - 10
3試合目	A1 - 3	A4 - 7	A5 - 6	A8 - 10
4試合目	A - B	A - B		女2 - 3
5試合目	B - C	B - C		女1 - 3
6試合目	A - C	A - C	B決勝	B決勝

・各チームは、オーダー用紙に記入し、コートで交換してジャッジペーパーに記入する。結果は直ちに本部まで、勝者チームが持ってくる。

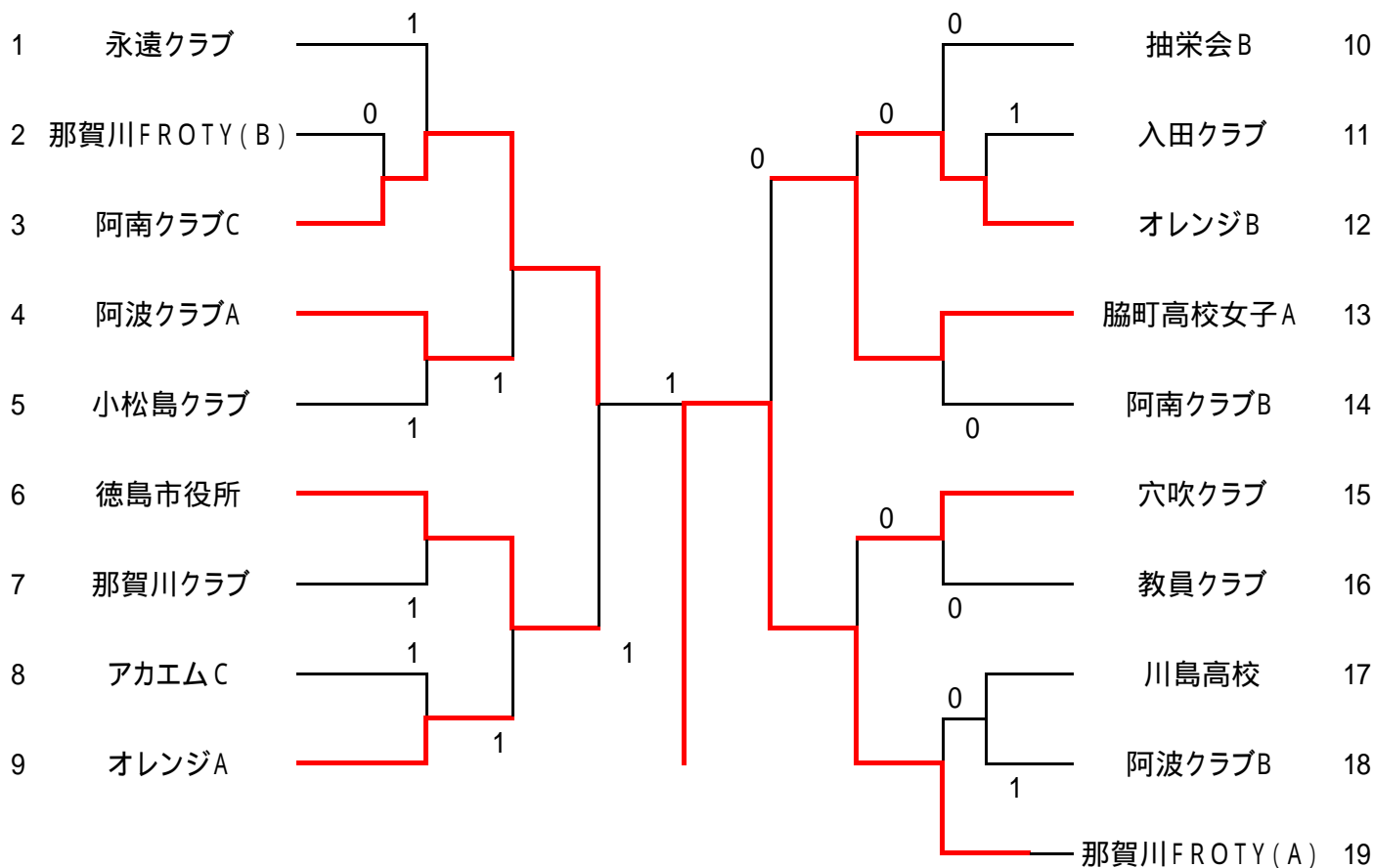
・審判は、相互審判で公平に行うこと。

・Bクラスの初戦で敗退したチームが、Cクラスに出られる。したがって、2回戦が初戦のチームが敗退した時はCクラスに出られるが、2回戦が2試合目のチームは、敗退してもCクラスには出られない。

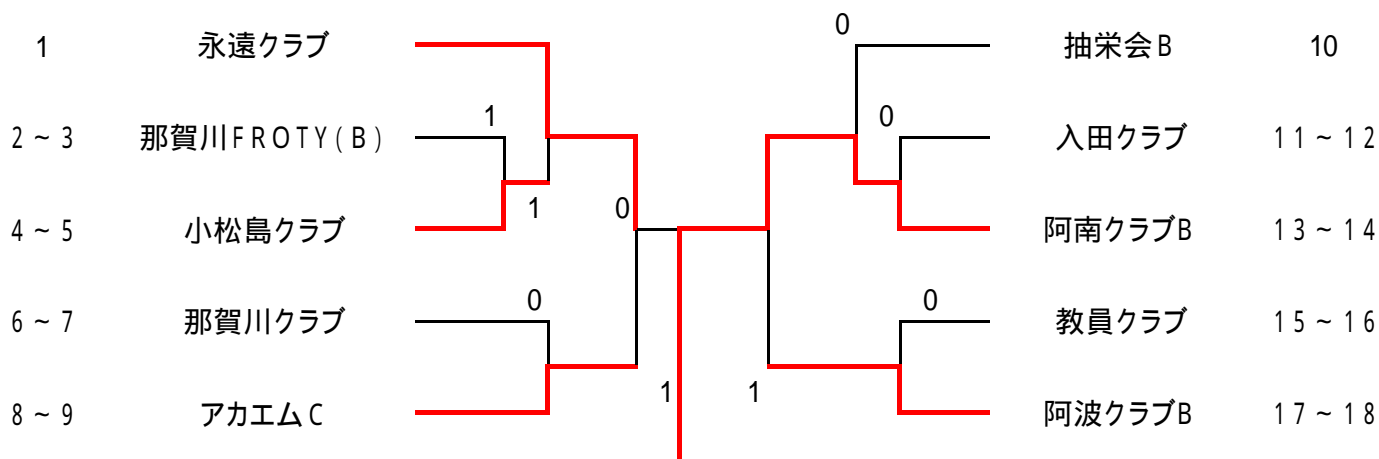
・Bクラスの初戦とCクラスの初戦は、勝敗が決まっても、3対戦行う。以後は2点先取。

・進行により、準決勝、決勝は2面展開で行う。

男子Bクラス



男子Cクラス



B、Cクラス	3コート	4コート	5コート	6コート	7コート	8コート	9コート	10コート
1試合目	A	A	B2 - 3	B11 - 12	B17 - 18	B4 - 5	B6 - 7	B8 - 9
2試合目	A	A	B1~3	B10~12	B17~19	女1 - 2	B13 - 14	B15 - 16
3試合目	A	A	B1~5	B6~9	C2~5	C6~9	C11~14	C15~18
4試合目	A	女子	B10~14	B15~19		C予備	C予備	C予備
5試合目	A	女子	B1~9	B1~9	B10~19	B10~19	C1~9	C11~19
6試合目		B決勝	B決勝				C決勝	C決勝