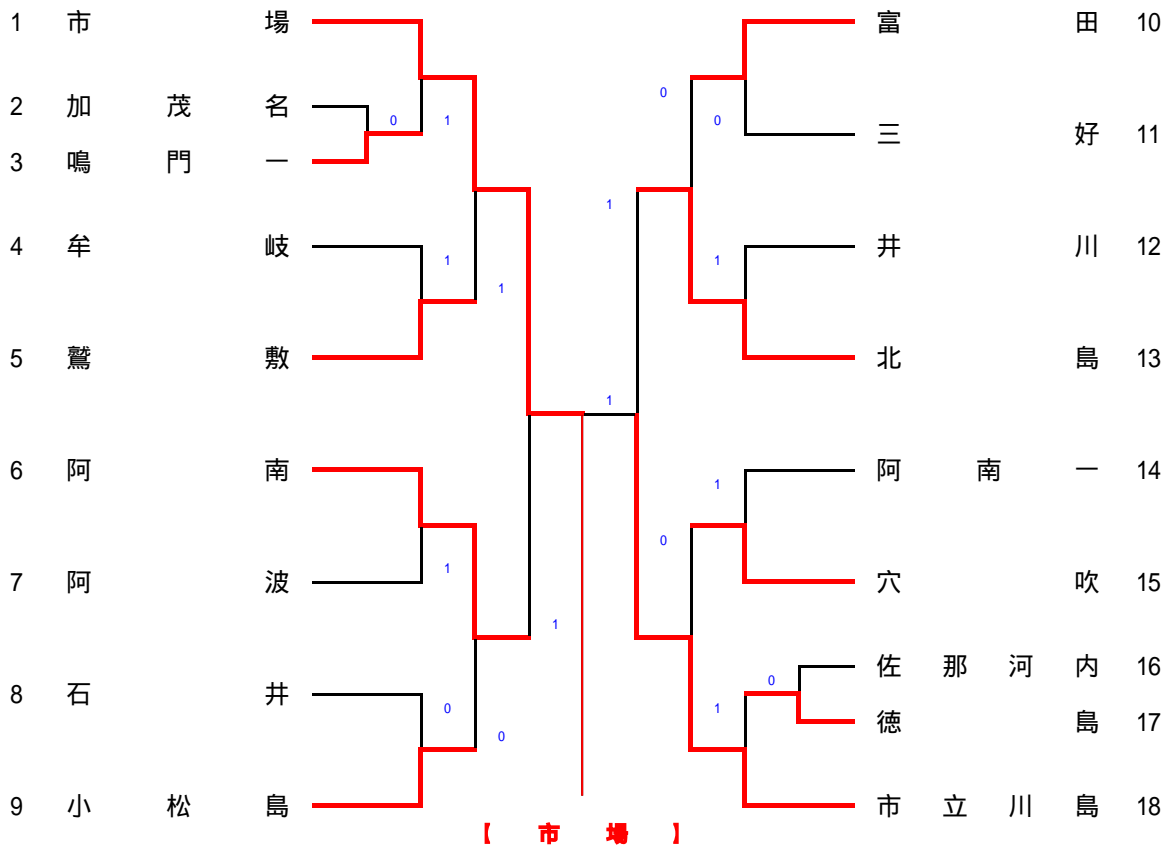


# 第 6 5 回 徳 島 県 中 学 校 総 合 体 育 大 会

## ソ フ ト テ ニ ス ( 団 体 )

### [ 男 子 ]



### [ 女 子 ]

