

平成25年度 国民体育大会徳島県成年の部一次選考会

平成25年5月26日
JAバンクテニスプラザ

成年男子

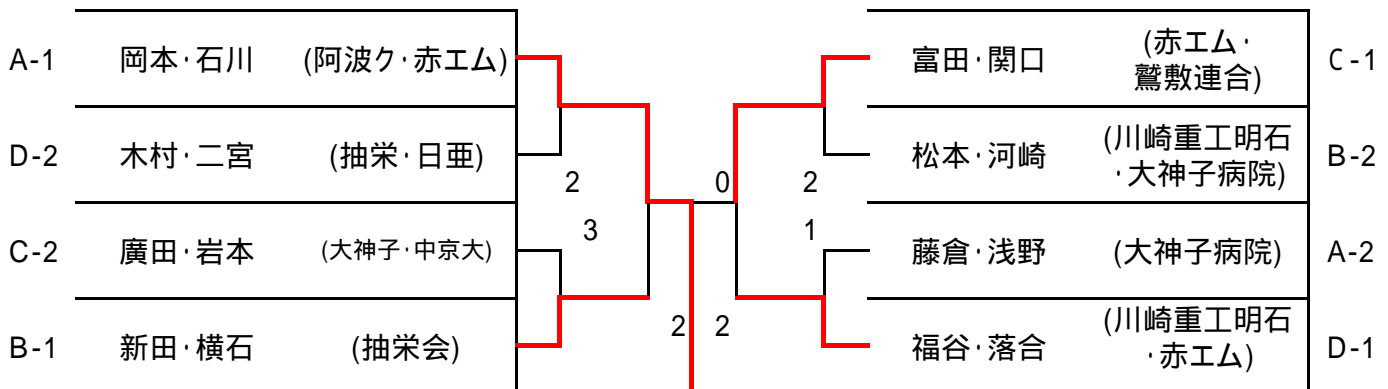
A		1	2	3	勝率	順位
1	岡本・石川 (阿波ク・赤工ム)				2 / 2	1
2	藤倉・浅野 (大神子病院)	2			1 / 2	2
3	三木野・山本 (日亜化学)	1	0		0 / 2	3

B		4	5	6	勝率	順位
4	新田・横石 (抽栄会)				2 / 2	1
5	中川・岡部 (日亜化学)	1		2	0 / 2	3
6	松本・河崎 (川崎重工明石・大神子病院)	2			1 / 2	2

C		7	8	9	勝率	順位
7	廣田・岩本 (大神子・中京大)			2	1 / 2	2
8	紅露・大岡 (日亜・高専)	2		1	0 / 2	3
9	富田・関口 (赤工ム・鷲敷連合)				2 / 2	1

D		10	11	12	勝率	順位
10	木村・二宮 (抽栄・日亜)			3	1 / 2	2
11	村瀬・野尻 (永遠クラブ)	1		0	0 / 2	3
12	福谷・落合 (川崎重工明石・赤工ム)				2 / 2	1

決勝トーナメント



男子は上位2ペアと強化委員会推薦2名以内が最終選考会へ。

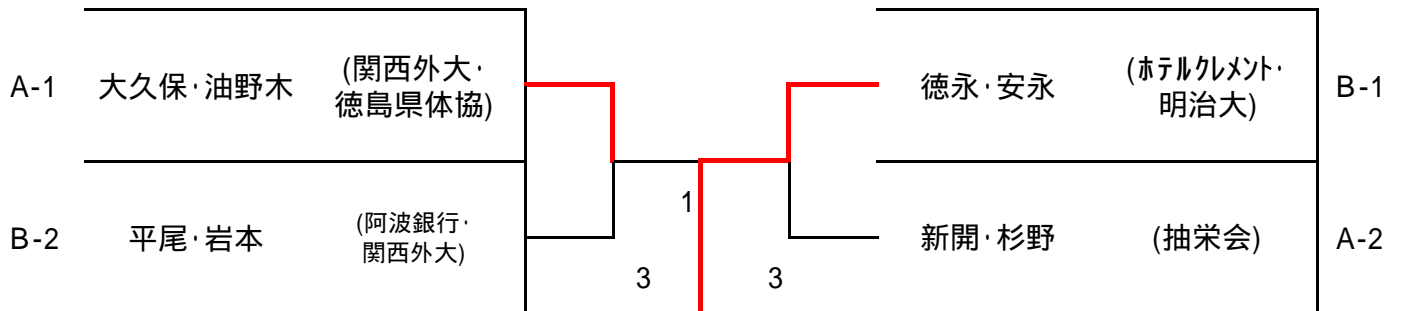
成年女子

A		1	2	3	勝率	順位
1	桑原・近藤 (赤エム・大神子)		1		1 / 2	3
2	新開・杉野 (抽栄会)			1	1 / 2	2
3	大久保・油野木 (関西外大・徳島県体協)	3			1 / 2	1

1～3位は勝敗差により。2～3位は対戦による。

B		4	5	6	7	勝率	順位
4	中川・福谷 (赤エムクラブ)		1	1	1	0 / 3	4
5	平尾・岩本 (阿波銀行・関西外大)				2	2 / 3	2
6	佐藤・松尾 (阿波クラブ)		1		0	1 / 3	3
7	徳永・安永 (ホテルクレメント・明治大)					3 / 3	1

決勝トーナメント



女子は上位4ペアと、強化委員会推薦2名以内が最終選考会。