

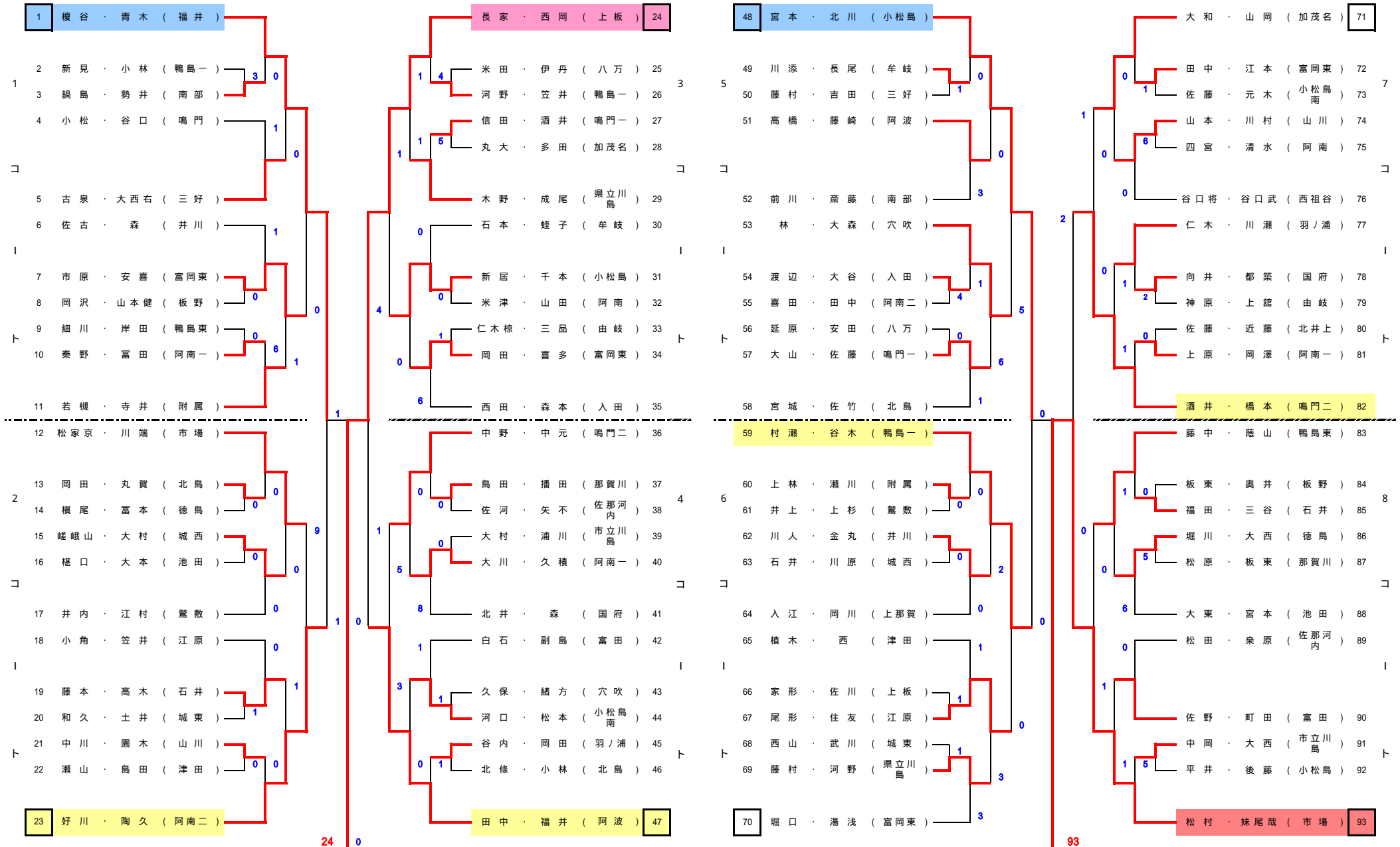
平成28年度 徳島県中学校ソフトテニス選手権大会(男子個人戦の部)

No. 1

大神子病院しあわせの里テニスセンター 平成28年5月14日(日)

各コートでの初戦の指定審判は、番号を囲まれているペアをお願いします。試合開始前にボールとジャッジペーパーを本部まで取りに来てください。

ルールは日本ソフトテニス連盟の競技規則(国際ルール)により行う。
マッチはすべて5回ゲーム。(進行状況により7回ゲームもある)。
ベンチは審判台より向かって右側が小さい番号とする。
チェンジコートとファイナルゲームの前に、移動を含めて1分以内であれば、自校のベンチにてコーチをすることができる。その他のコーチはできない。
審判は原則として敗者審判とする。
勝者は審判よりジャッジペーパーを受け取り、速やかに本部に届ける。
プレイヤーはお互いマナーを尊重し、過度のかけ声、または相手を不快にする態度、発声をしないこと。(審判の警告を受けないように)
応援については、プレーをスムーズに進行させるため、過度にならない(審判のコールやプレーに支障がない)ようにすること。



24

99

93