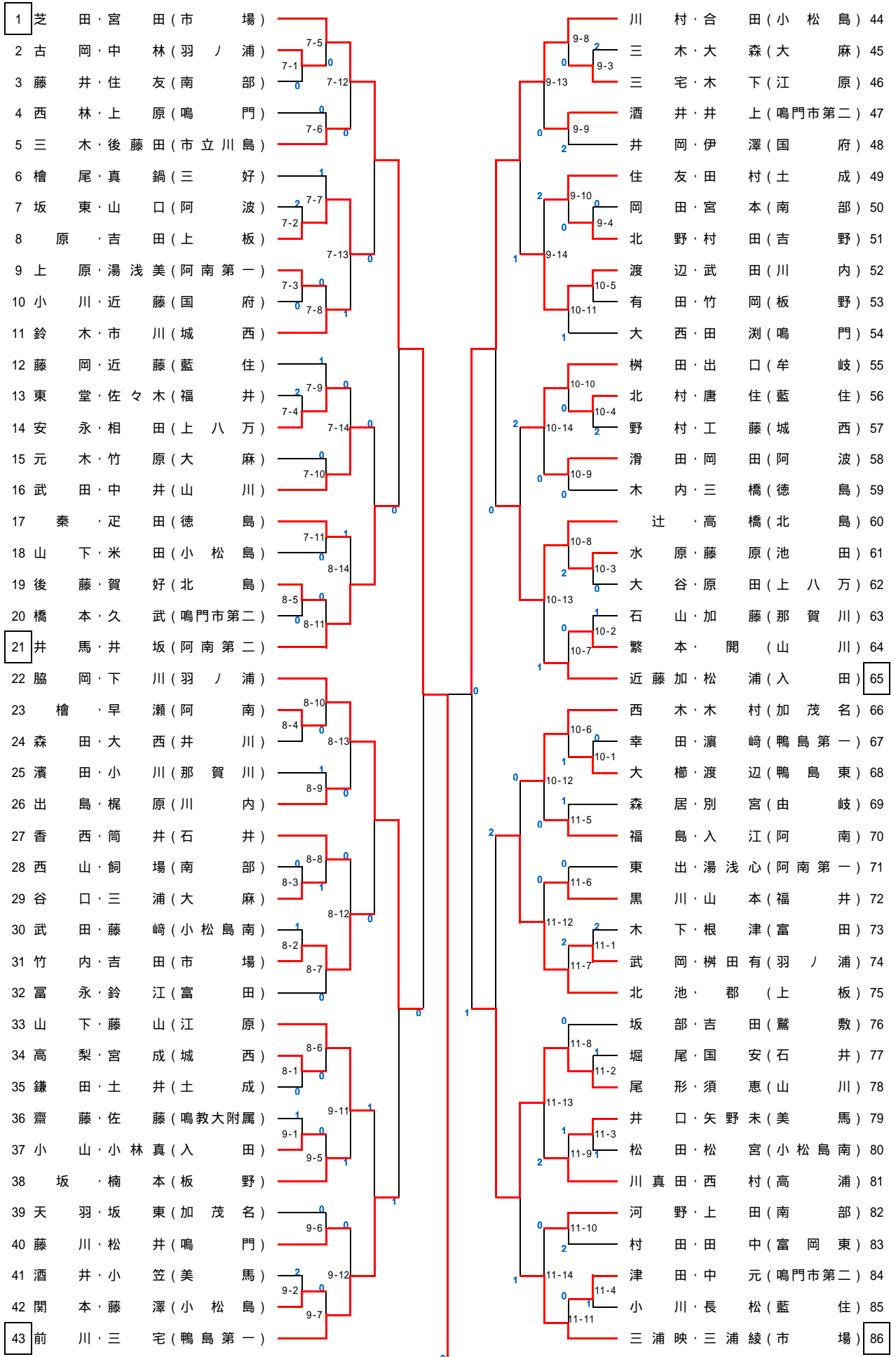


平成28年度 徳島県ソフトテニス学年別大会(女子2年生の部)

平成28年8月13日(土) 大神子病院しあわせの里テニスセンター



試合は、日本ソフトテニス連盟現行の競技規則(国際ルール)により行う。
 試合は5ペームマッチで行うが、途中から7ゲームマッチで行う可能性もある。
 ペンチは、番号が大きいペアが北側(スタンド側)とする。
 2試合目の審判は敗者審判とする。

