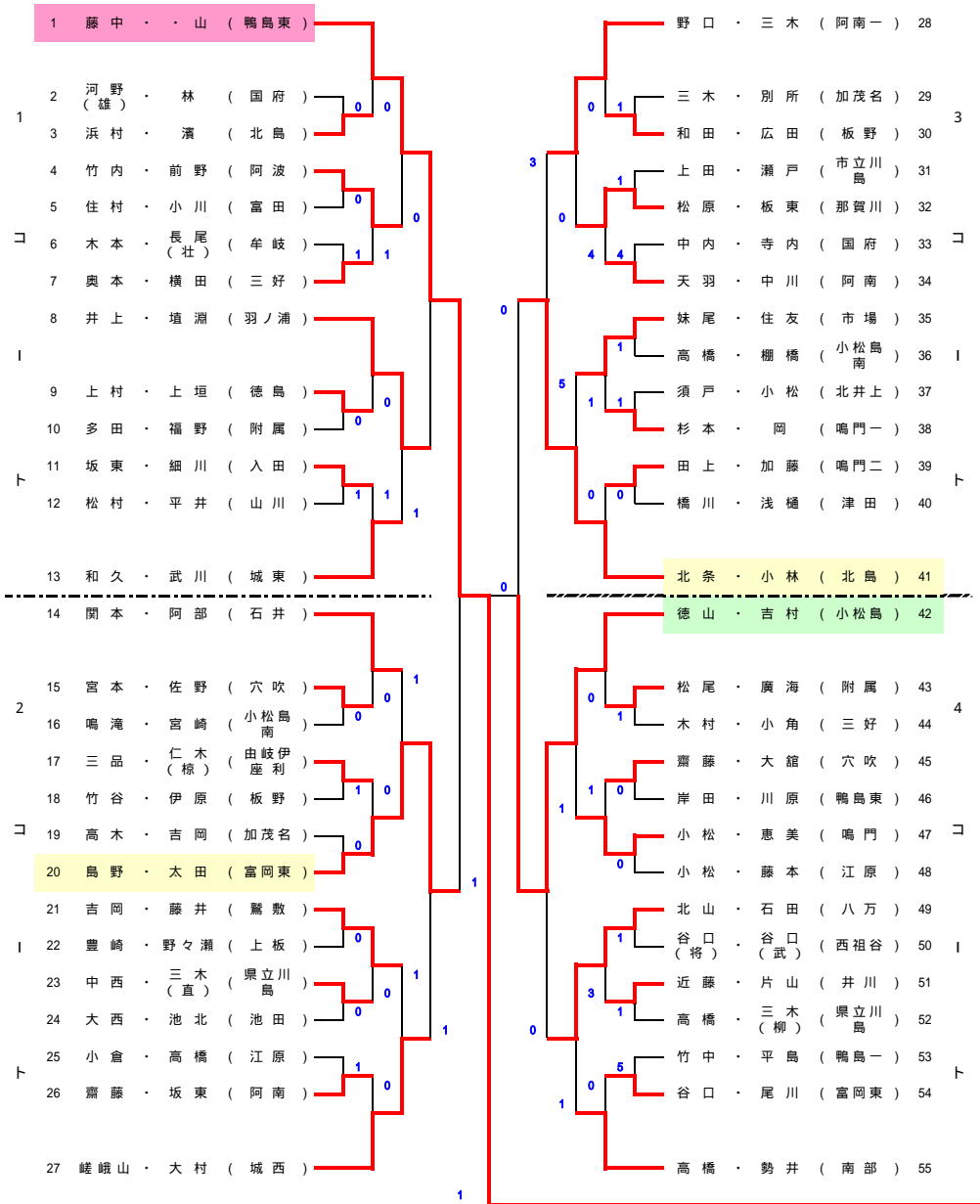


平成28年度 徳島県中学校新人ソフトテニス大会(女子個人戦の部) No. 1

大神子病院しあわせの里テニスセンター 平成28年 9月24日(土)

各コートでの初戦の指定審判は、番号を囲まれているペアをお願いします。試合開始前にボールとジャッジペーパーを本部まで取りに来てください



ルールは日本ソフトテニス連盟の競技規則(国際ルール)により行う。  
 マッチはすべて5回ゲーム。(進行状況により7回ゲームもある)。  
 ベンチは審判台より向かって右側が小さい番号とする。  
 チェンジコートとファイナルゲームの前に、移動を含めて1分以内であれば、自校のベンチにてコーチをすることができる。その他のコーチはできない。  
 審判は原則として敗者審判とする。  
 勝者は審判よりジャッジペーパーを受け取り、速やかに本部に届ける。  
 プレイヤーはお互いマナーを尊重し、過度のかけ声、または相手を不快にする態度、発声をしないこと。(審判の警告を受けないように)  
 応援については、プレーをスムーズに進行させるため、過度にならない(審判のコールやプレーに支障がない)ようにすること。

