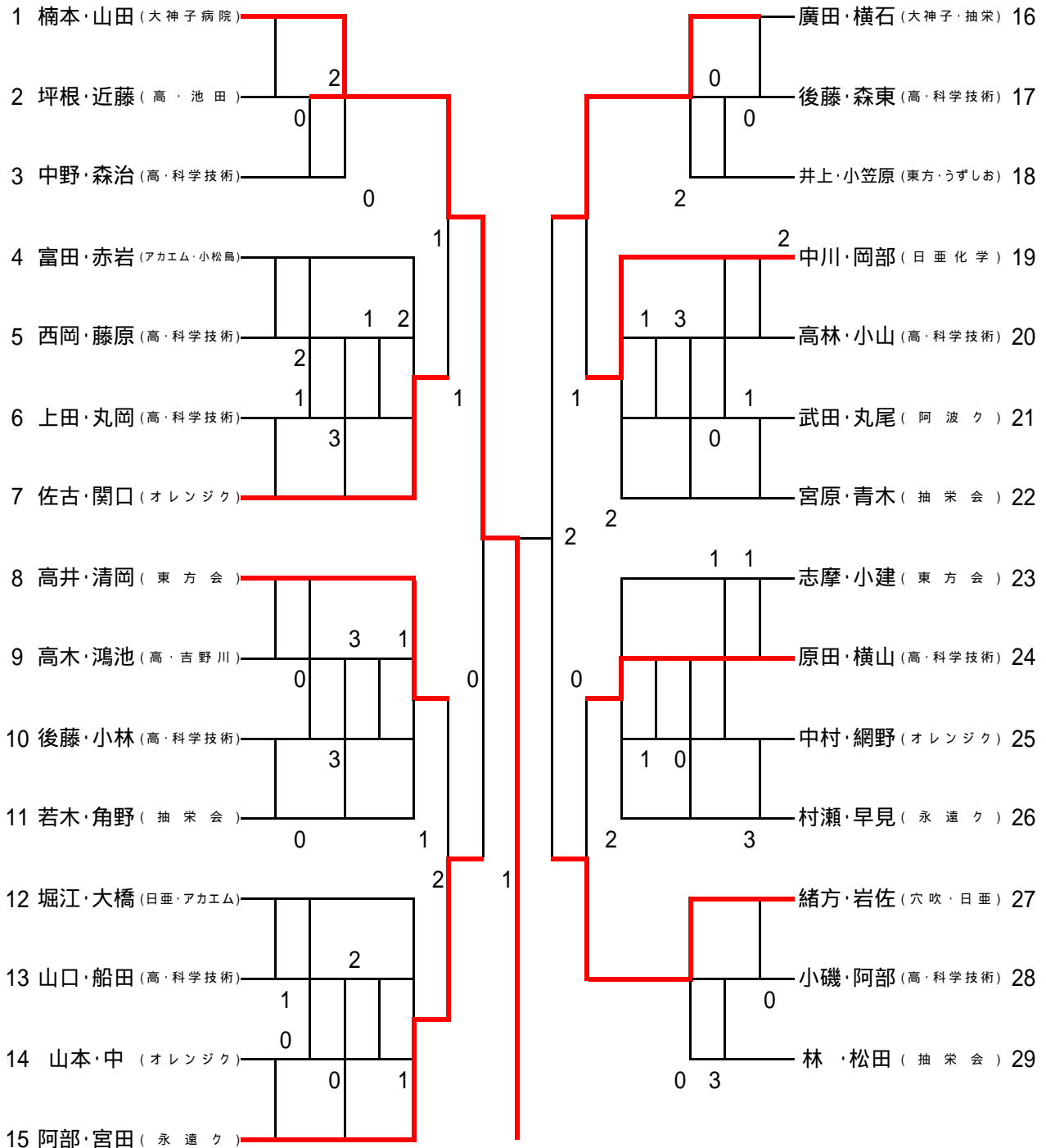


平成28年度 徳島県ソフトテニス選手権大会

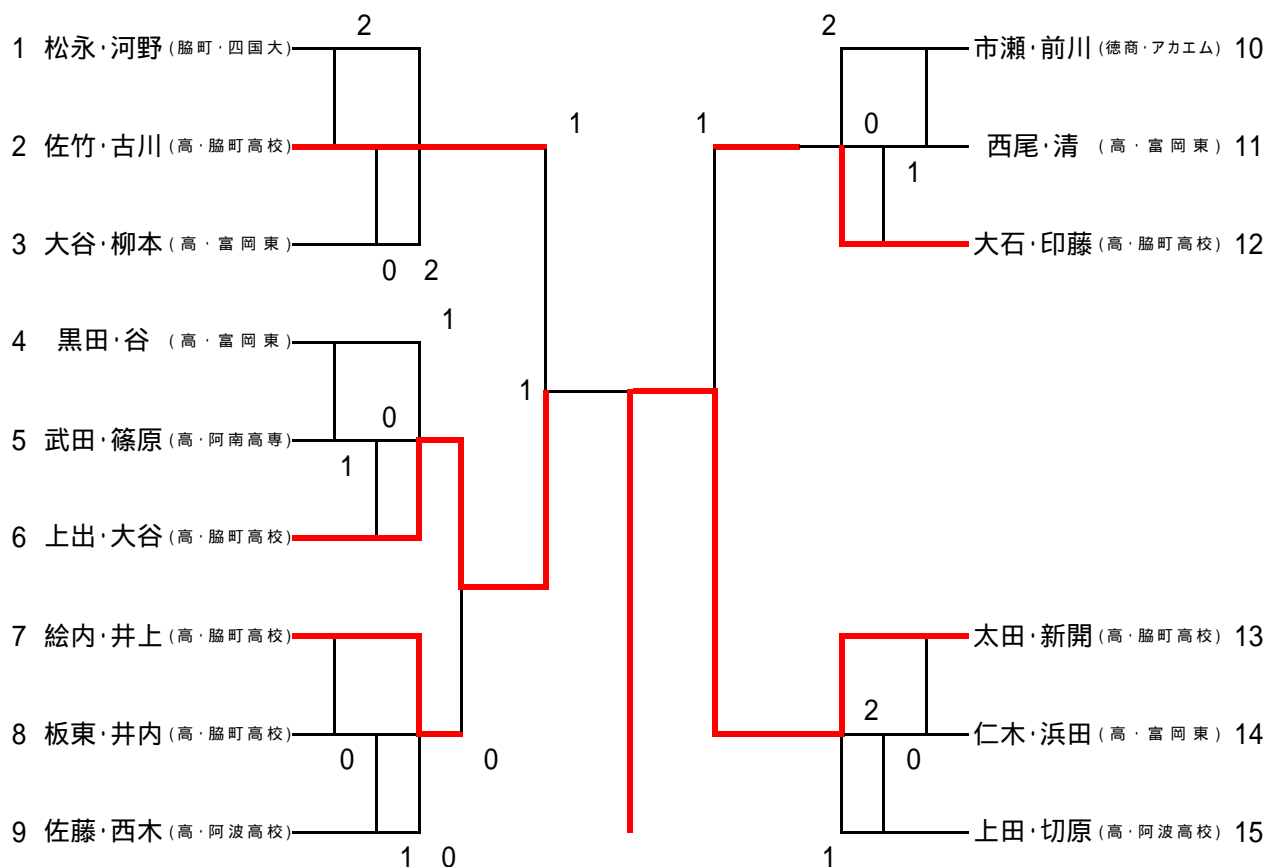
平成28年10月16日

JAバンクテニスコート

一般男子



一般女子



成年男子

チーム名		1	2	3	4	5	勝	負	順位
1	紅露・藤村 (日垂・抽栄)			2			3	1	2
2	青木・宮内 (アカエム)	R		R	R	R	0	4	5
3	新田・渡辺 (徳島市役所)						4	0	1
4	鶴尾・美馬 (大神子・阿南)	0		0		3	1	3	4
5	猪本・岡本 (穴吹・那賀川)	0		1			2	2	3

シニア予選リーグ

チーム名		1	2	3	4	5	勝	負	順位
1	西山・森 (阿南・大神子)					3	3	1	2
2	森・平井 (アカエム)	1			3	0	1	3	3
3	戸井・北浦 (教員・アカエム)	2	2			0	1	3	4
4	畷尾・高木 (那賀川 FOR)	0		2		3	1	3	5
5	今井・一ツ松 (那賀川 FOR)						4	0	1

コート割

コート	1	2	3	4	5	6	7	8	9	10
種別	成年男子	シニア男子	一般女子	一般女子	一般男子	一般男子	一般男子	一般男子	一般男子	一般男子
第1試合	1-2	1-2	1-2	10-11	1-2	4-5	8-9	12-13	19-20	23-24
第2試合	3-4	3-4	4-5	13-14	16-17	6-7	10-11	14-15	21-22	25-26
第3試合	2-5	2-5	7-8	2-3	27-28	4-6	8-10	12-14	19-21	23-25
第4試合	1-3	1-3	5-6	11-12	2-3	5-7	9-11	13-15	20-22	24-26
第5試合	4-5	4-5	8-9	14-15	17-18	5-6	9-10	13-14	20-21	24-25
第6試合	2-3	2-3	1-3	4-6	28-29	4-7	8-11	12-15	19-22	23-26
第7試合	1-4	1-4	7-9	10-12	1-3	16-18	8~15		27-29	
第8試合	3-5	3-5	4~9	13-15	1~7				16~22	23~29
第9試合	2-4	2-4	準決勝	準決勝			準決勝	準決勝		
第10試合	1-5	1-5	決勝				決勝			

予選リーグについては、同一リーグで残りのチームが審判をすること

決勝トーナメントについては、敗者審判とする

決勝トーナメント初戦については、審判は本部より指名します