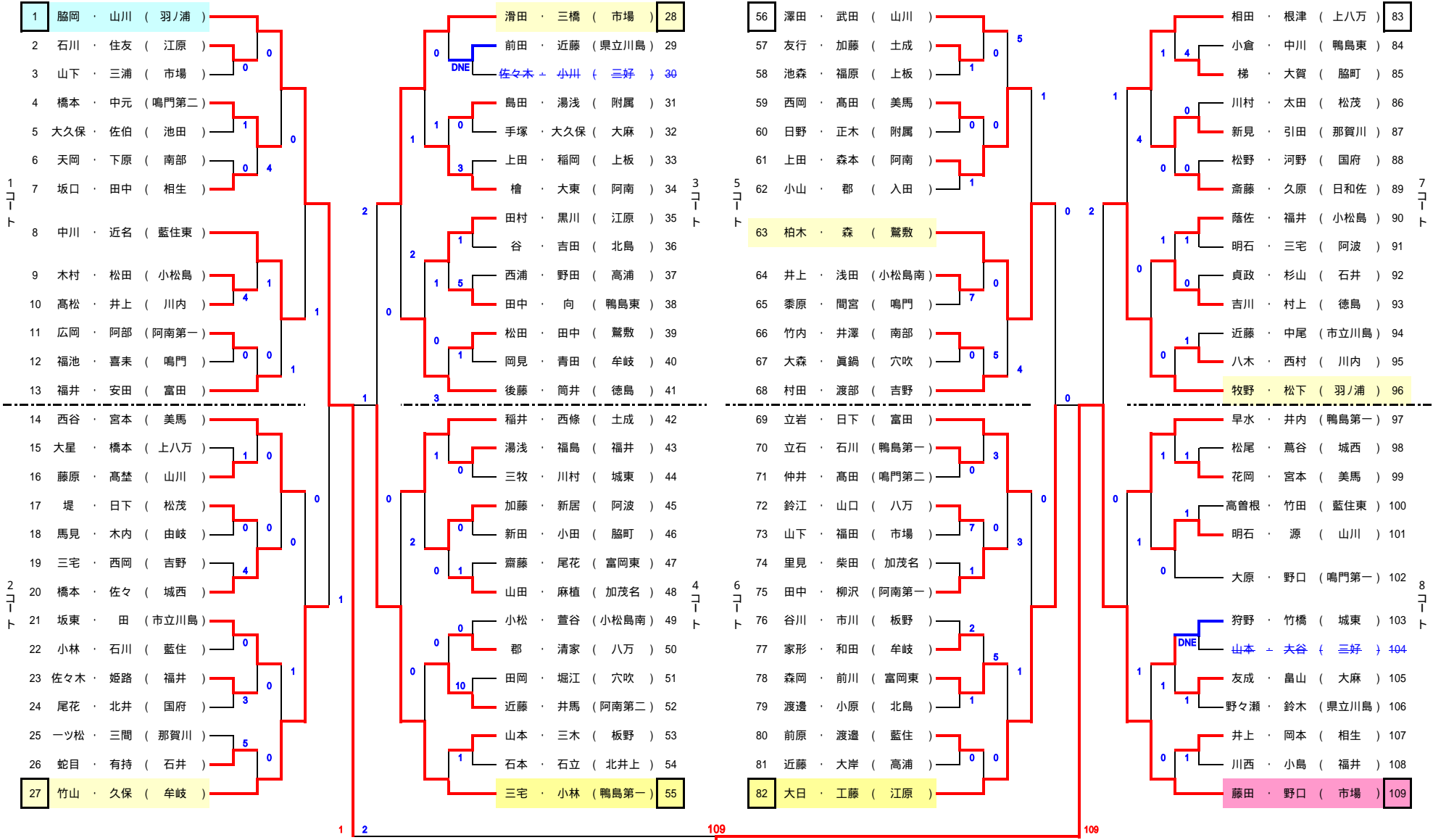


平成30年度 徳島県中学校ソフトテニス選手権大会(女子個人戦の部) No.1

大神子病院しあわせの里テニスセンター 平成30年5月12日(土)

各コートでの初戦の指定審判は、番号を囲まれているペアをお願いします。試合開始前にボールとジャッジペーパーを本部まで取りに来てください。

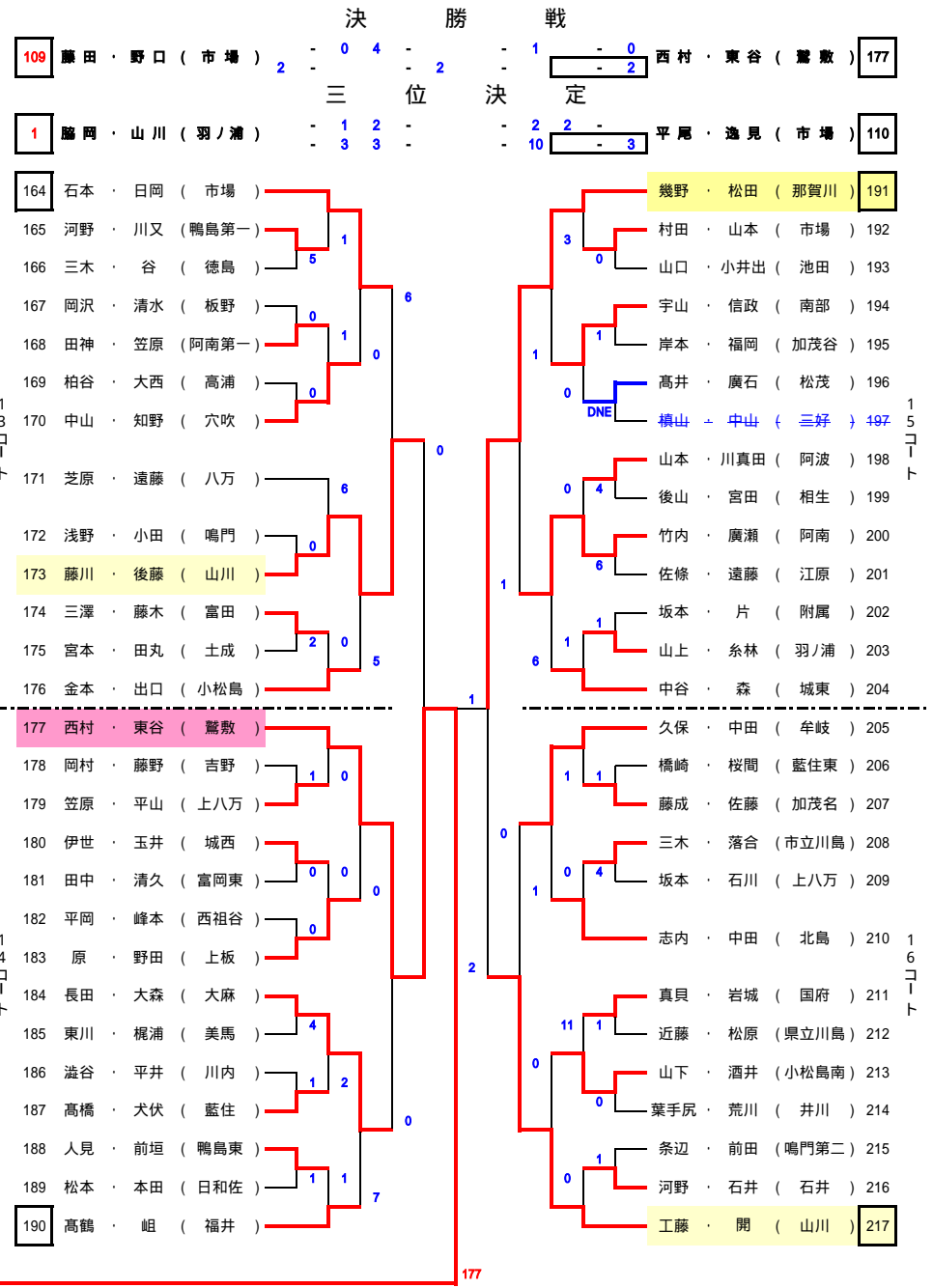
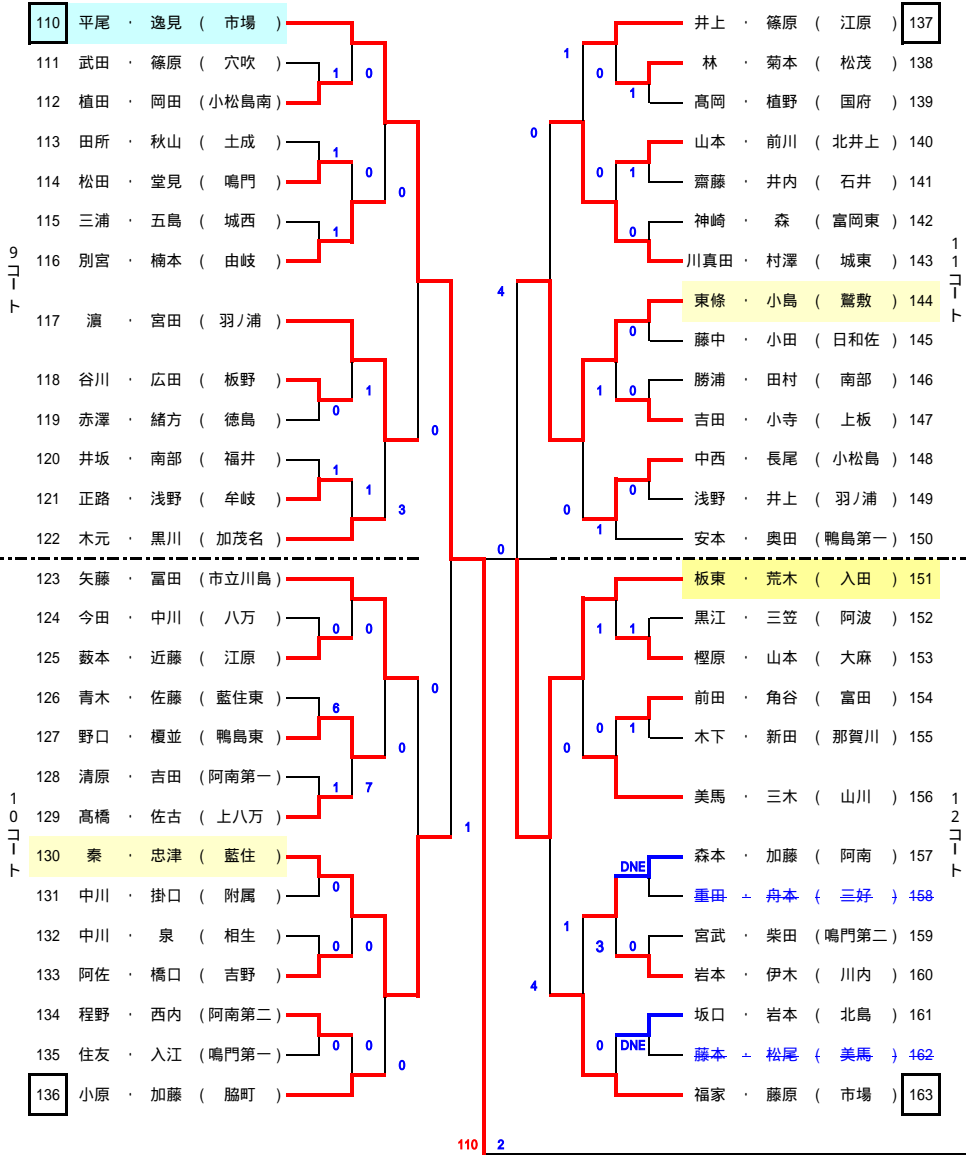
ルールは日本ソフトテニス連盟の競技規則(国際ルール)により行う。  
 マッチはすべて5回ゲーム。(進行状況により7回ゲームもある)。  
 ベンチは審判台から見て番号の小さい方が左側、大きい方が右側。  
 チェンジコートとファイナルゲームの前に、移動を含めて1分以内であれば、自校のベンチにてコーチをすることができる。その他のコーチはできない。  
 審判は原則として敗者審判とする。  
 勝者は審判よりジャッジペーパーを受け取り、速やかに本部に届ける。  
 プレイヤーはお互いマナーを尊重し、過度のかけ声、または相手を不快にする態度、発声をしないこと。(審判の警告を受けないように)  
 応援については、プレーをスムーズに進行させるため、過度にならない(審判のコールやプレーに支障がない)ようにすること。



平成30年度 徳島県中学校ソフトテニス選手権大会(女子個人戦の部) No.2

大神子病院しあわせの里テニスセンター 平成30年5月12日(土)

各コートの初戦の指定審判は、番号を囲まれているペアをお願いします。試合開始前にボールとジャッジペーパーを本部まで取りに来てください。



決勝戦

109 藤田・野口 (市場) 2 : 0 4 : 2 1 西村・東谷 (鷺敷) 177 : 0 2 : 2

三位決定

1 藤岡・山川 (羽ノ浦) : 1 2 : 3 3 : 10 平尾・逸見 (市場) 110 : 2 2 : 3