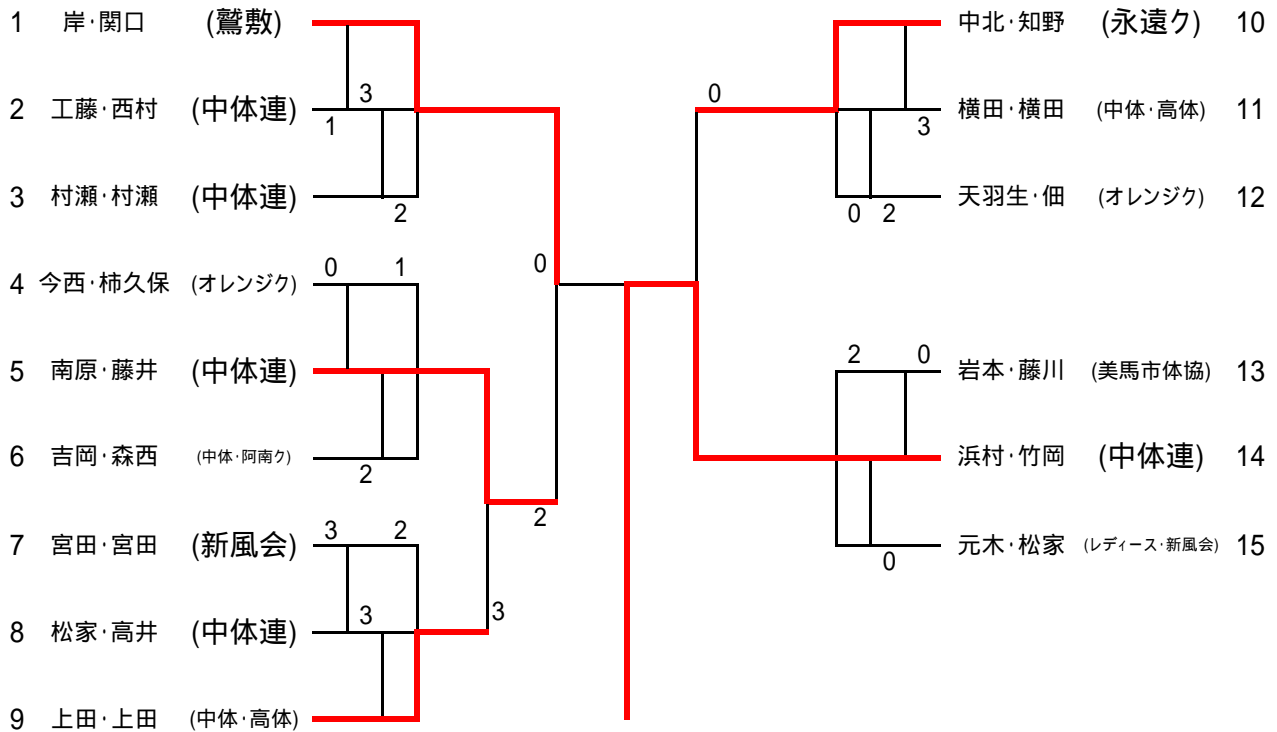


平成30年度 徳島県ソフトテニス祭

平成30年11月3日

大神子病院しあわせの里テニスセンター

一般の部



コート 割

	1コート	2コート
第1試合 審判	3	12
第1試合	1-2	10-11
第2試合	4-5	13-14
第3試合	7-8	11-12
第4試合	5-6	14-15
第5試合	8-9	2-3
第6試合	4-6	10-12
第7試合	7-9	13-15
第8試合	4-9	1-3
第9試合	1-9	10-15
第10試合	決勝	

7ゲームとする

リーグ戦の審判は前の試合より1名ずつ残る