

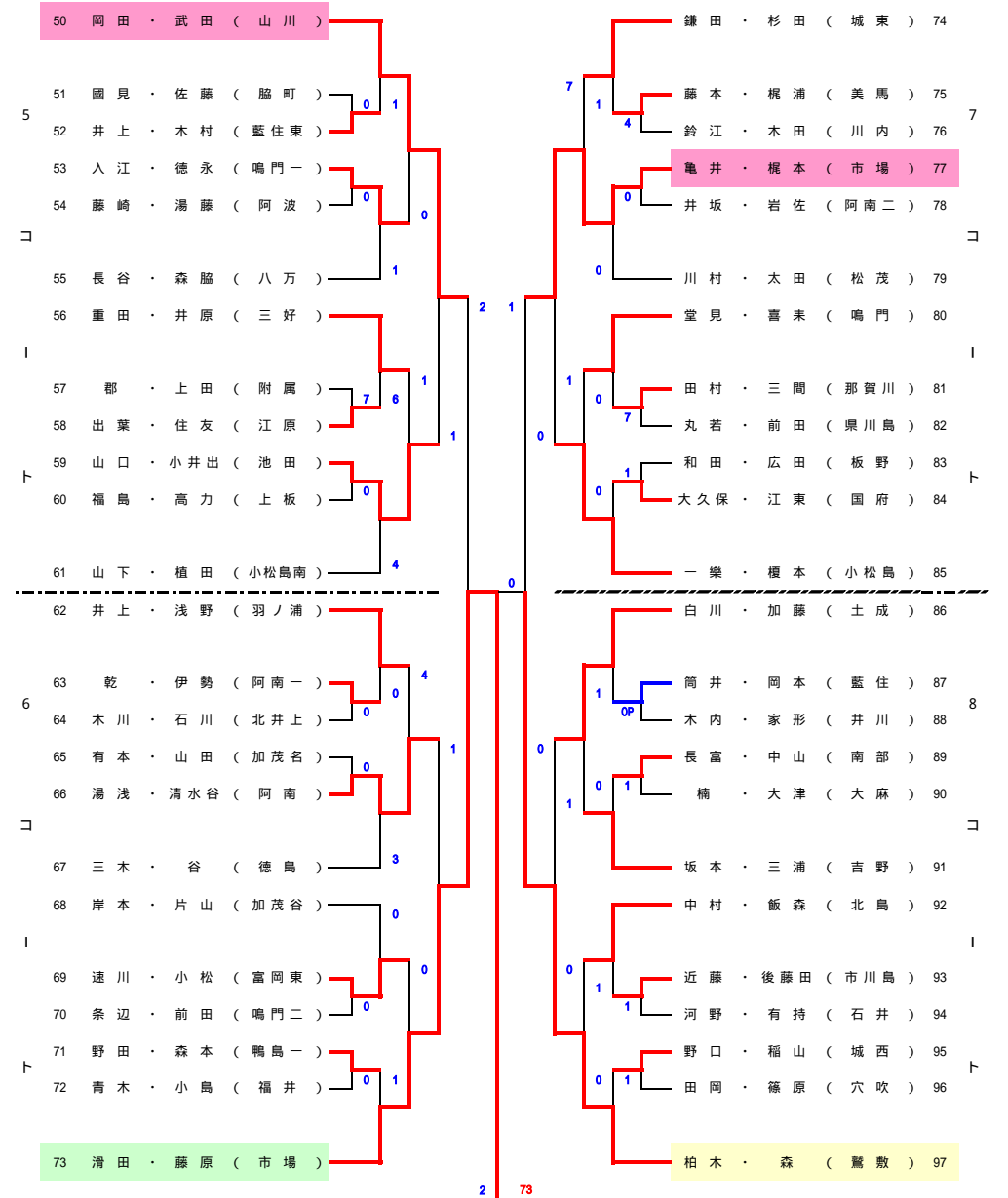
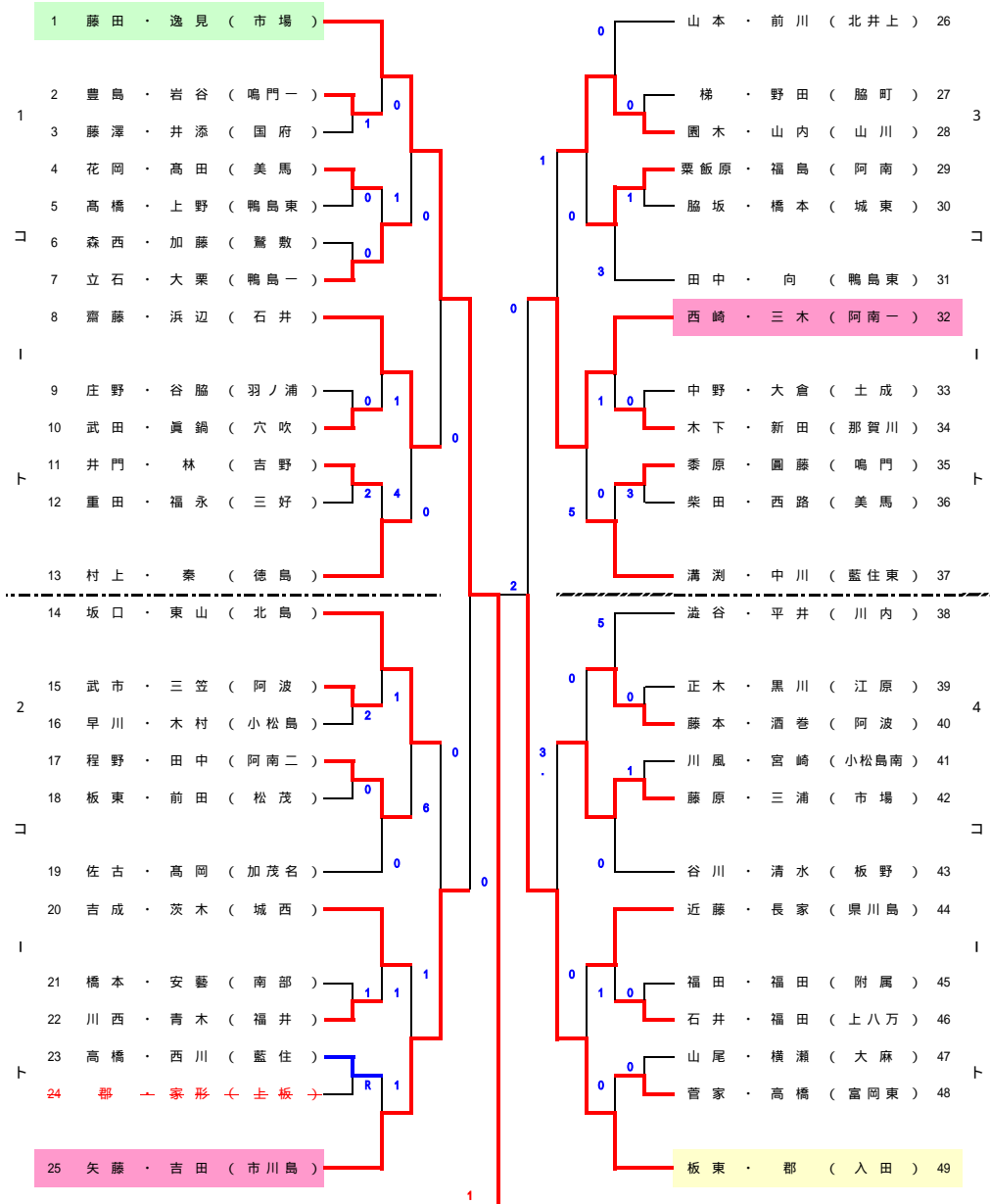
平成31年度 徳島県中学校ソフトテニス選手権大会（女子個人戦の部）

No. 1

大神子病院しあわせの里テニスセンター 令和元年 5月 1日(水)

各コートでの初戦の指定審判は、番号を囲まれているペアをお願いします。試合開始前にボールとジャッジペーパーを本部まで取りに来てください。

ルールは日本ソフトテニス連盟の競技規則（国際ルール）により行う。  
 マッチはすべて5回ゲーム。（進行状況により7回ゲームもある）。  
 ベンチは審判台より向かって右側が小さい番号とする。  
 チェンジコートとファイナルゲームの前に、移動を含めて1分以内であれば、自校のベンチにてコーチをすることができる。その他のコーチはできない。  
 審判は原則として敗者審判とする。  
 勝者は審判よりジャッジペーパーを受け取り、速やかに本部に届ける。  
 プレイヤーはお互いマナーを尊重し、過度のかけ声、または相手を不快にする態度、発声をしないこと。（審判の警告を受けないように）  
 応援については、プレーをスムーズに進行させるため、過度にならない（審判のコールやプレーに支障がない）ようにすること。

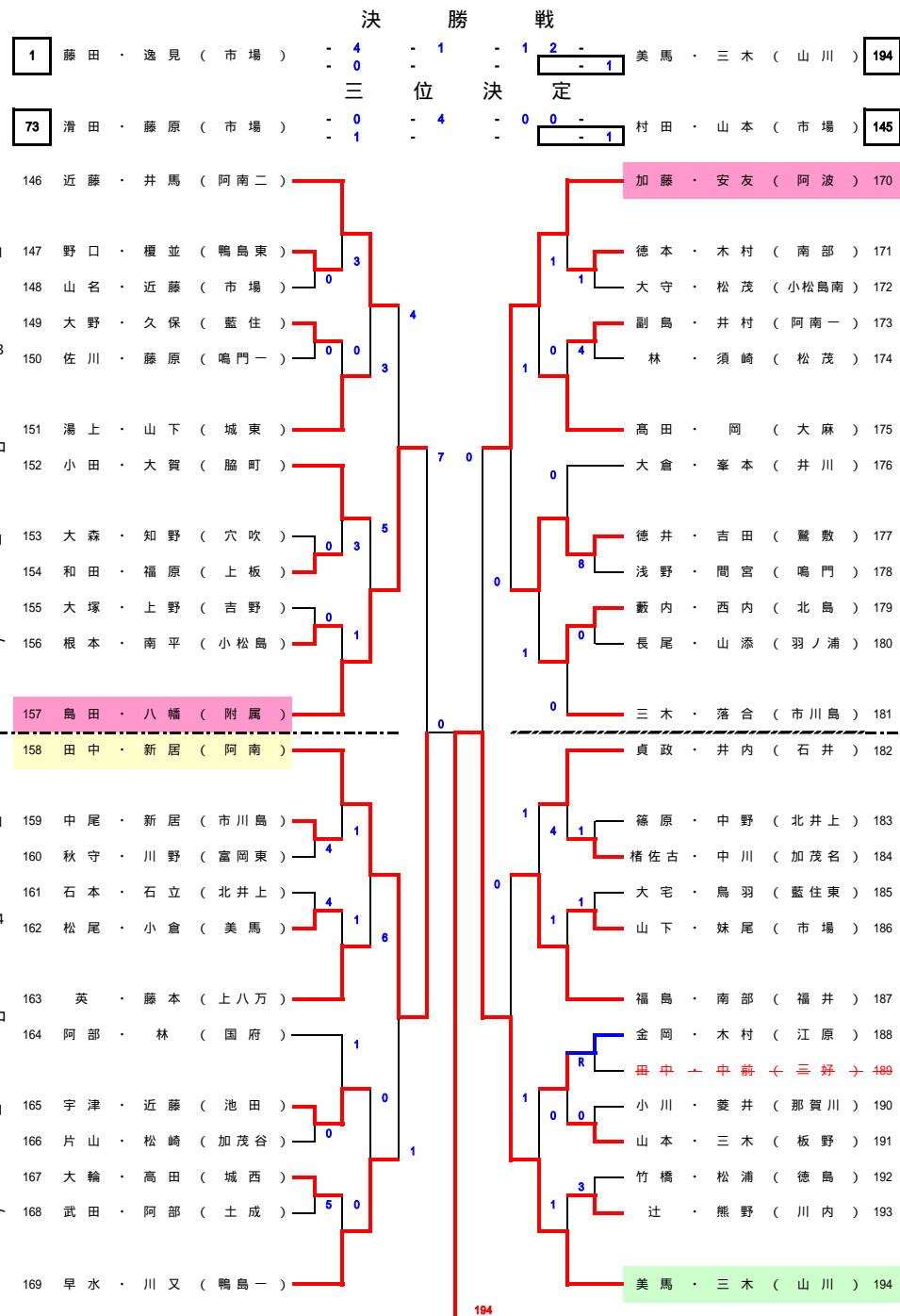
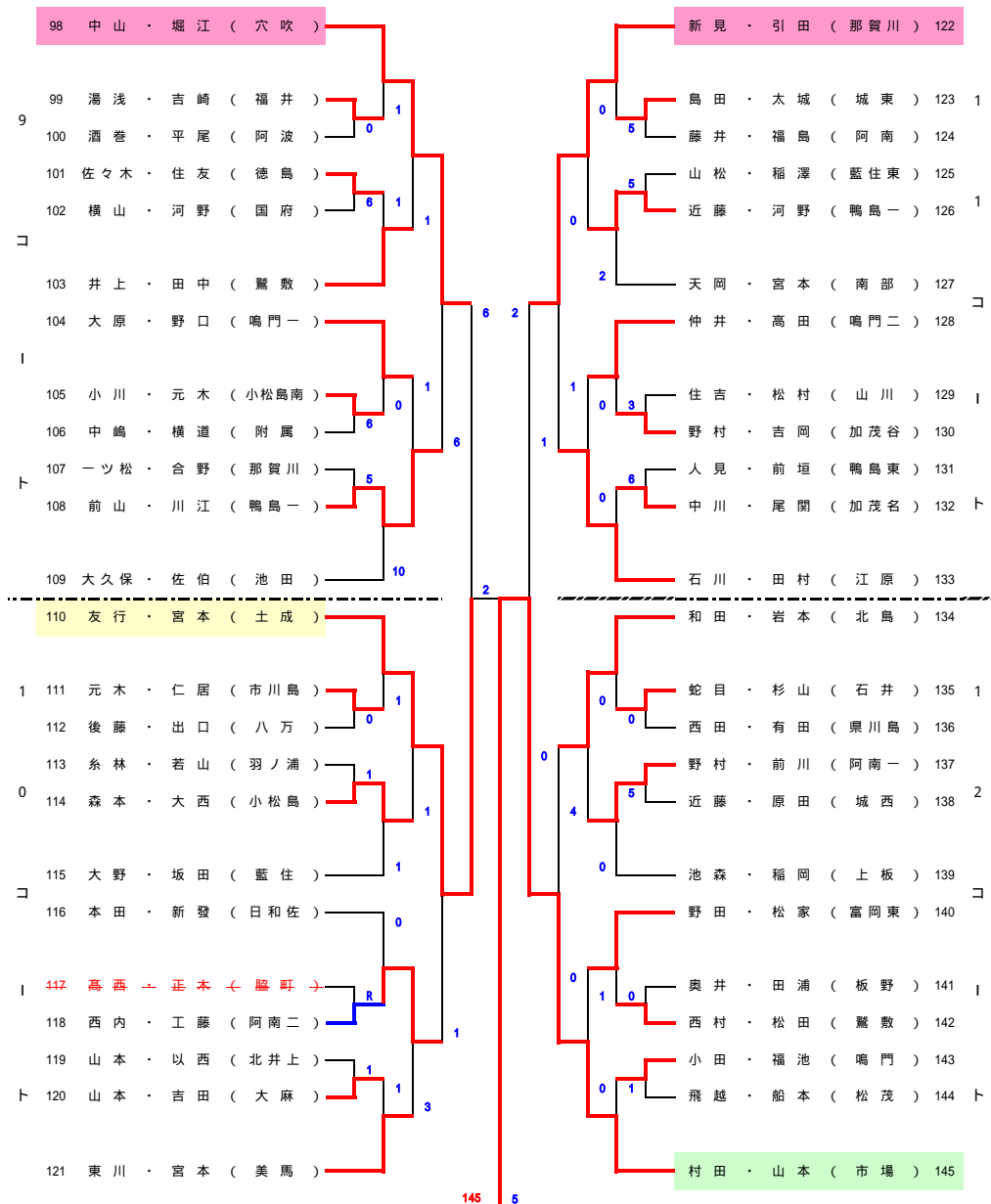


平成31年度 徳島県中学校ソフトテニス選手権大会(女子個人戦の部)

No. 2

大神子病院しあわせの里テニスセンター 令和元年 5月 1日(水)

各コートでの初戦の指定審判は、番号を囲まれているペアでお願いします。試合開始前にボールとジャッジペーパーを本部まで取りに来てください。



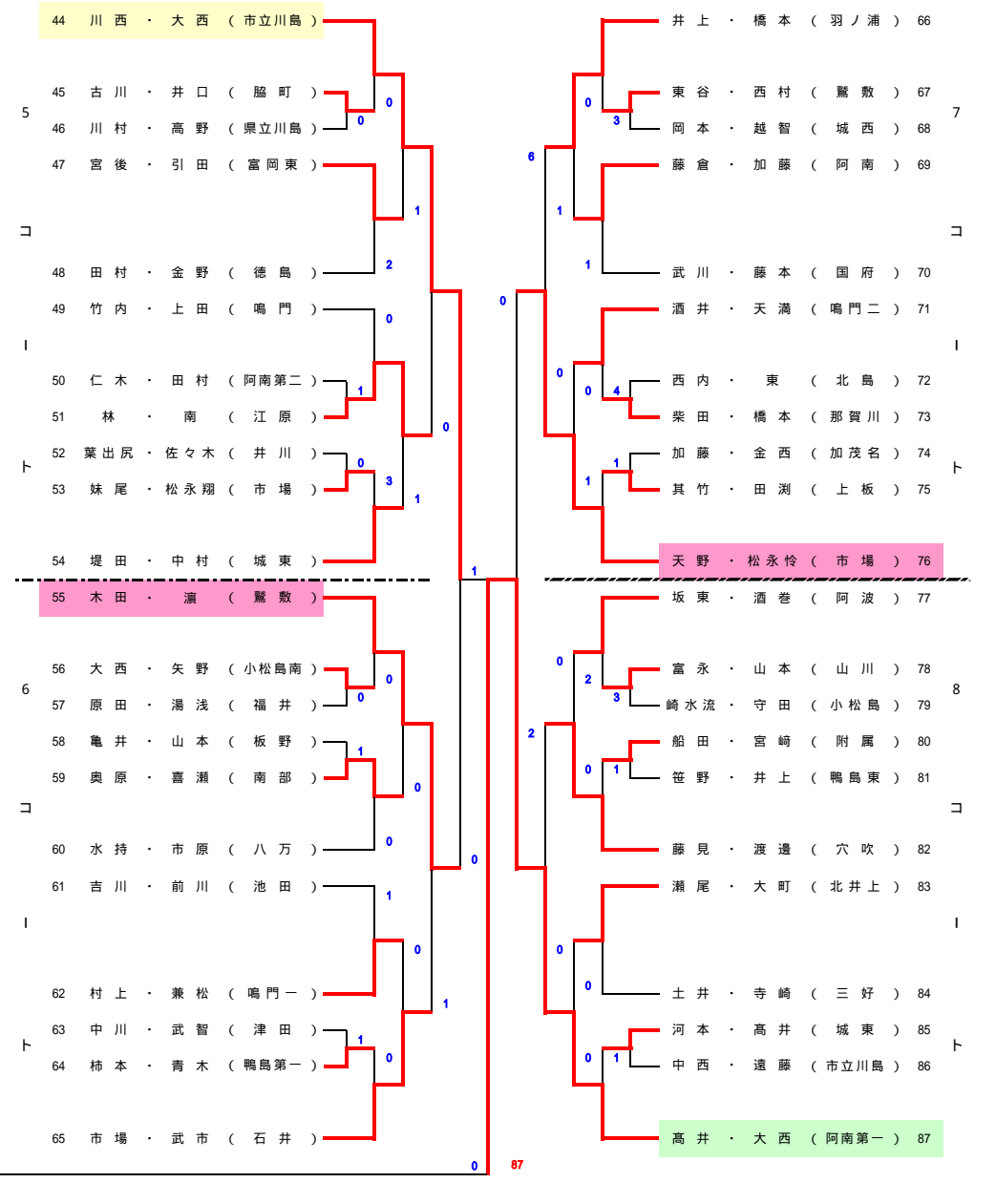
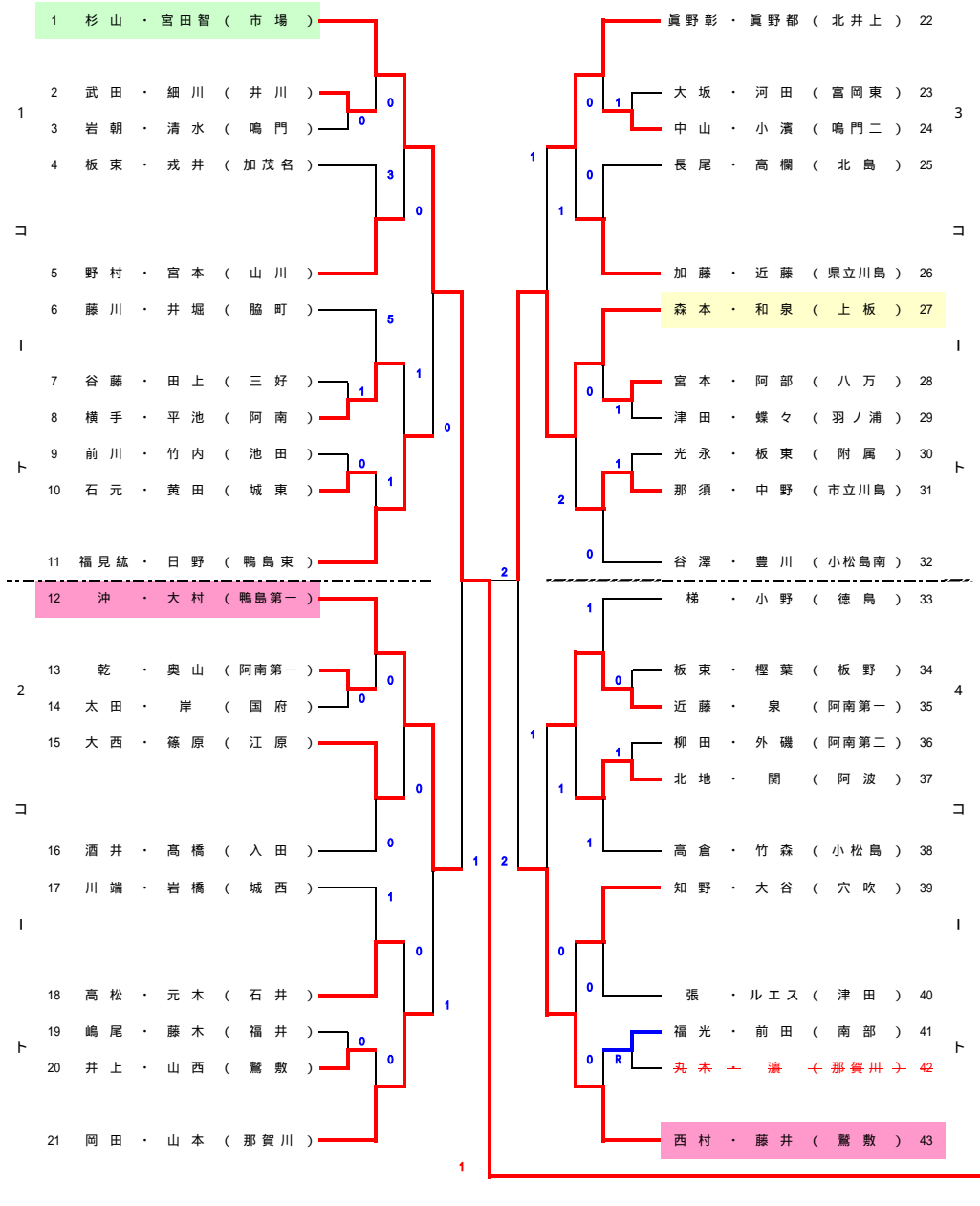
平成31年度 徳島県中学校ソフトテニス選手権大会(男子個人戦の部)

No. 1

大神子病院しあわせの里テニスセンター 令和元年 5月 2日(木)

各コートでの初戦の指定審判は、番号を囲まれているペアをお願いします。試合開始前にボールとジャッジペーパーを本場まで取りに来てください。

ルールは日本ソフトテニス連盟の競技規則(国際ルール)により行う。
マッチはすべて5回ゲーム。(進行状況により7回ゲームもある)。
ベンチは審判台より向かって右側が小さい番号とする。
チェンジコートとファイナルゲームの前に、移動を含めて1分以内であれば、自校のベンチにてコーチをすることができる。その他のコーチはできない。
審判は原則として敗者審判とする。
勝者は審判よりジャッジペーパーを受け取り、速やかに本部に届ける。
プレイヤーはお互いマナーを尊重し、過度のかけ声、または相手を不快にする態度、発声をしないこと。(審判の警告を受けないように)
応援については、プレーをスムーズに進行させるため、過度にならない(審判のコールやプレーに支障がない)ようにすること。



平成31年度 徳島県中学校ソフトテニス選手権大会（男子個人戦の部）

No. 2

大神子病院しあわせの里テニスセンター 令和元年 5月 2日(木)

各コートでの初戦の指定審判は、番号を囲まれているペアをお願いします。試合開始前にボールとジャッジペーパーを本部まで取りに来てください。

